

---

# Finger weeders Sarchiatrici a dita



SPARE PARTS FOR AGRICULTURAL IMPLEMENTS



# FINGER WEEDERS SARCHIATRICI A DITA

The growing attention to sustainability in cultivation techniques led in O.F.A.S. a new range of products.

The new finger weeders combine tradition and innovation: the steel and its manufacturing technique meet the high standards of the O.F.A.S. discs, the bearings are designed internally and the use of plastic is introduced. The product is supplied assembled and is made up of a star plate, a mounting arm, a bearing and "finger" components which change their hardness, adaptability to the ground and performance as the color varies.

Upon request, the product can be integrated with a regulation system to calibrate the degree of penetration into the soil based on processing needs.

La crescente attenzione alla sostenibilità nelle tecniche di coltivazione ha portato in O.F.A.S. una nuova gamma di prodotti.

Le nuove Sarchiatrici a dita uniscono la tradizione e l'innovazione: l'acciaio e la sua tecnica di lavorazione rispondono agli alti standard dei dischi O.F.A.S., i cuscinetti sono progettati internamente e si introduce l'utilizzo della materia plastica. Il prodotto viene fornito assemblato e si compone di una piastra a stella, un braccio di montaggio, un cuscinetto e dei componenti a "dita" che al variare del colore modificano la loro durezza, l'adattabilità al terreno e le prestazioni. Su richiesta, il prodotto può essere integrato con un sistema di regolazione per tarare il grado di penetrazione nel terreno sulla base delle esigenze di lavorazione.

## BENEFITS OF USING WEEDERS:

- breaking of the superficial crust which forms due to the force of the water (both from heavy irrigation and heavy rain) and which does not allow gaseous exchanges between the soil and the atmosphere;
- containment of weeds by reducing the use of herbicides near the crops.

## BENEFICI NELL'UTILIZZO DELLE SARCHIATRICI:

- rottura della crosta superficiale che si forma a causa della forza battente dell'acqua (sia per irrigazione pesanti che per forti piogge) e che non permette gli scambi gassosi tra il terreno e l'atmosfera;
- contenimento delle erbe infestanti riducendo l'utilizzo di diserbanti in prossimità delle colture.

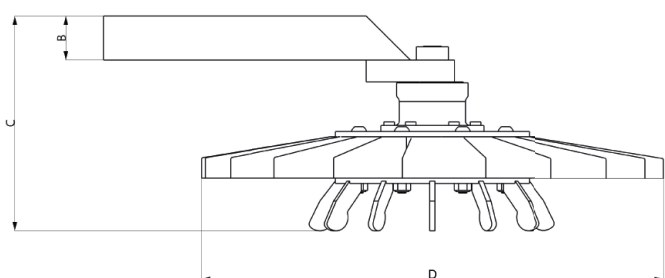
**Q0000068 regulation system,  
complete with screws and nuts.  
Sistema di regolazione Q0000068,  
completo di viti e dadi.**



# Discover the range: Scopri la gamma:

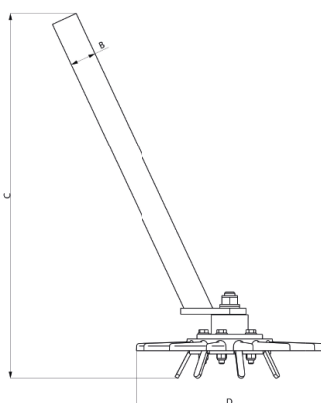
## VINEYARD WEEDERS SARCHIATRICI PER VIGNETO

COD	B	C	D
	mm	mm	mm
Q0000060	50	255	540
Q0000061	50	245	540
Q0000062	50	300	700



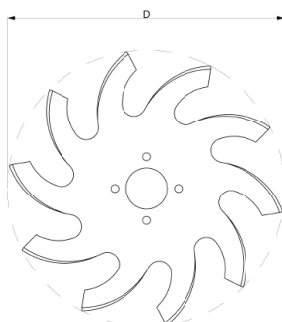
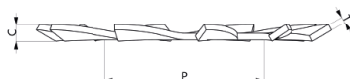
## HORTICULTURE WEEDERS SARCHIATRICI PER ORTICOLTURA

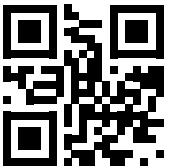
COD	B	C	D
	mm	mm	mm
Q0000076	40	450	370
Q0000082	40	450	370
Q0000083	40	560	290
Q0000089	40	560	250



**Maximize the working efficiency  
with the dedicated rotating star disc.  
Massimizza l'efficienza della lavorazione  
con il disco a stella rotante dedicato.**

DIAMETER DIAMETRO D	Mould Cod. 120	
	C	T
mm	mm	mm
365	20,5	8





---

O.F.A.S. S.p.A.  
Via Dante Alighieri, 25  
36065 Mussolente (VI) - Italy

+39 0424 577 222  
info@ofas.it

**www.ofas.it**