



*A comprehensive range of smart and integrated gas meters
small and easy to install displaying readings
in standard cubic meters,
no external devices needed for conversion and for communication,
for an accurate billing transparent to the end customer.*

La gamma completa di contatori gas smart ed integrati
di piccole dimensioni e facili da installare
che presentano la misura in standard m³,
senza dispositivi esterni per la conversione e per la comunicazione,
per una fatturazione puntuale e trasparente al cliente finale.

The measurement principle

Measurement is intrinsically compensated in temperature and independent from pressure. Measurement is displayed directly in standard cubic-meters.*

The measurement technology is based on a MEMS "Micro Thermal Flow Sensing" principle. Two temperature sensors are symmetrically placed around a micro-heating element: under stopped-flow conditions, both sensors measure the same temperature. As the flow rate increases, heat is carried away from the upstream sensor towards the downstream sensor and the measured temperature difference between the two sensors is proportional to the mass flow rate.

The high accuracy of the measuring principle ensures the gas meter compliance with the MID (Measuring Instruments Directive). Such micro-thermal measuring principle is also commonly used in laboratory instruments.

Resistance to contaminants and dust is ensured by design: sensor module configuration prevents dust from affecting sensor response.

The accuracy of measurement is not affected by changes in the chemical composition of the European distributed gases within the 2nd family groups H and L (as defined by EN 437:2003).

By measuring specific gas properties, a pre-set auto-calibration process guarantees the required accuracy levels without any additional adjustment.

The meter is also able to operate in air (test phase), by calibrating itself accordingly without any additional adjustment.

* According to UNI EN ISO 13443 standard

Il principio di misura

La misura è intrinsecamente corretta in temperatura e indipendente dalla pressione e viene espressa direttamente in standard m³*.

La tecnologia è basata su un sensore MEMS che opera sulla base del principio "Micro Thermal Flow Sensing". Una micro sorgente di calore irradia due sensori di temperatura disposti in modo simmetrico rispetto ad esso in un condotto di bypass. In presenza di un flusso di gas si riscontra un differenziale di temperatura tra i due sensori che è correlato al flusso, sulla base di principi fisici noti e definiti.

L'accuratezza della misura è elevata e adatta alla realizzazione di contatori rispondenti alla direttiva europea sugli strumenti di misura (MID). Questo principio di misura viene spesso usato per strumentazione di laboratorio e di riferimento.

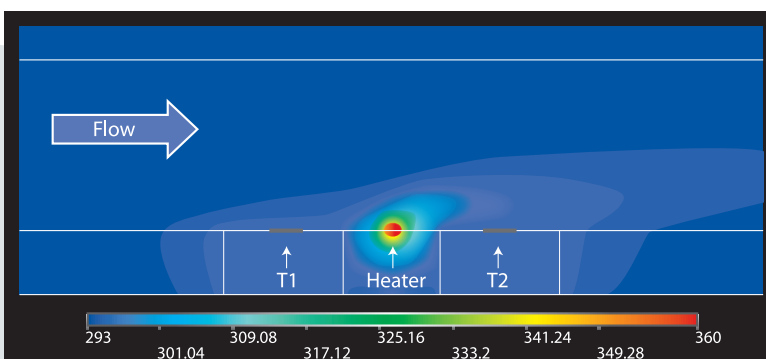
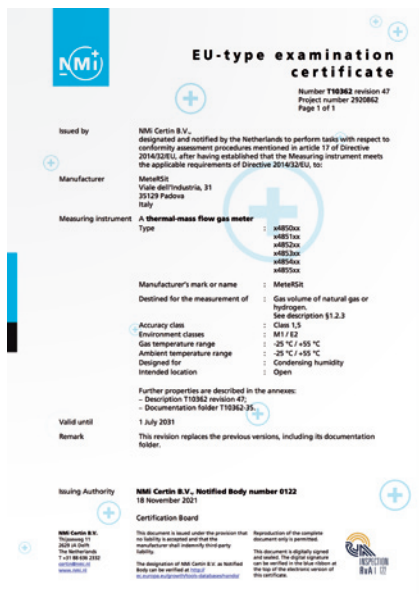
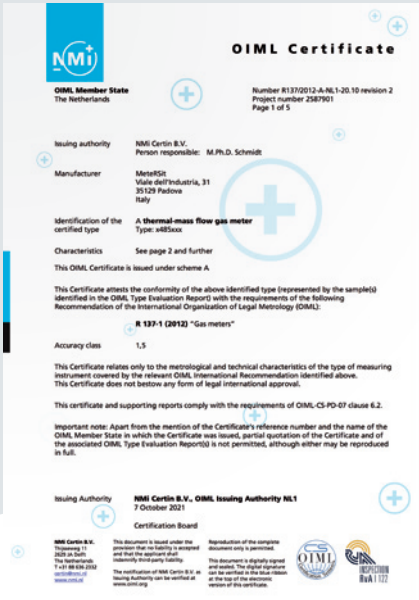
La soluzione realizzata è insensibile ai contaminanti ed alle polveri. Diversi dispositivi di separazione e decantazione delle polveri, nel contatore e nell'alloggiamento del sensore, impediscono alle particelle di polvere di alterare la risposta del sensore.

L'accuratezza della misura non risente delle variazioni nella composizione chimica dei gas all'interno della 2° famiglia gas normalmente utilizzata in Europa (gruppi H e L).

Attraverso la misura di alcune caratteristiche del gas, un sistema di auto-calibrazione preprogrammato e senza alcun intervento esterno, garantisce i livelli di accuratezza richiesti.

Il contatore è inoltre in grado di rilevare quando funziona in aria (fase di test) e si calibra di conseguenza senza alcun intervento esterno.

* Secondo norma UNI EN ISO 13443



Range Description

The **G1.6, G4, MMU6 and G6** meters are available with the following communication technologies:

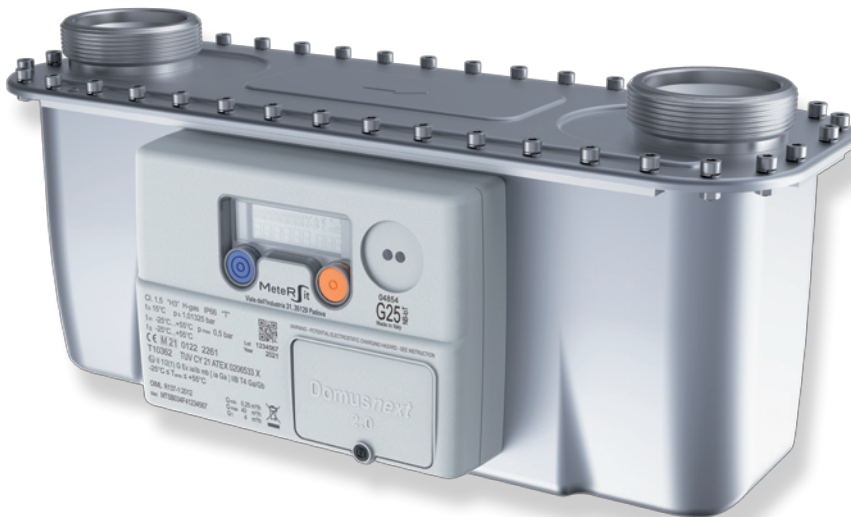
I contatori **G1.6, G4, MMU6 e G6** sono disponibili con le tecnologie di comunicazione:

- Wireless MBus 169 MHz
- Wireless MBus 868 MHz walk-by/drive-by
- GPRS
- NB-IoT
- ZigBee 2.4 GHz and 868 MHz

Integrated shut-off valve

Remotely controllable for end-customer contract management.

e con valvola di intercettazione integrata e telecomandabile per la gestione remota del contratto.



G10, G16, G25, MMU25 and MMU40 meters are available with GPRS communication technology and NB-IoT.

I contatori **G10, G16, G25, MMU25 e MMU40** sono disponibili con tecnologia di comunicazione GPRS e NB-IoT.

Accuracy of measurement at every temperature and at every pressure

Domusnext® meters provide an exact measurement of supplied gas in standard m³, avoiding the use of annual average temperatures and conversion factors, which inevitably lead to approximate values and errors of estimation. These errors then affect the amount billed.

Precisione della misura ad ogni temperatura e ad ogni pressione

I contatori Domusnext® forniscono una misura esatta in m³ standard del gas fornito, evitando l'uso di valori medi annuali di temperatura e coefficienti di conversione, che portano inevitabilmente a valori approssimati ed errori di stima. Questi errori sono trasferiti alla fatturazione.

Transparent billing to the end customer

Memory storage of daily or hourly consumption, with frequent communication of data, means customer invoicing can be transparent and timely, referring to the exact billing period, with low operating costs.

Fatturazione trasparente al cliente finale

La memorizzazione dei consumi giornalieri o orari e la comunicazione frequente dei dati di consumo permettono una fatturazione puntuale e trasparente al cliente finale, riferita esattamente al periodo di fatturazione, e con bassi costi operativi.

Innovation and reliability

Despite being highly innovative, Domusnext® meters have passed the most stringent reliability tests, conducted by notified body and designated laboratories recognised at European level. This certifies the robustness of MeterSIt meters and the accuracy of their measurements, even at high concentrations of dust and contaminants in the gas distribution networks.

Innovazione ed affidabilità

Pur essendo fortemente innovativi, i contatori Domusnext® hanno passato i più severi test di affidabilità presso enti riconosciuti a livello Europeo. Questo garantisce la robustezza dei contatori MeterSIt e la assenza di derive nella misura, anche con forti concentrazioni delle polveri e dei contaminanti presenti nelle reti di distribuzione gas.

Domusnext[®] 2.0 G1.6 - G6

Display

Top line has 7 alphanumeric characters, the bottom line has 9 numeric characters plus 7 specific icons, with a high resistance to sunlight.

Display

Riga superiore da 7 caratteri alfanumerici, riga inferiore da 9 caratteri numerici, più 7 icone specifiche, con elevata resistenza ai raggi solari.

Antenna

Integrated high performance antenna. Optional external antenna on request.

Antenna

Antenna integrata con alte prestazioni. Antenna esterna opzionale su richiesta.

Blue Button

Displays end-user informations.

Pulsante Blu

Visualizza le informazione per l'utente finale.

Battery 2

Second internal 3.6 V Thionyl lithium chloride battery for back-up and extension of the operating life of the batteries.

Batteria 2

Seconda batteria interna 3.6 V Thionyl lithium chloride per back-up e maggior energia disponibile per la durata in campo delle batterie.

Built-in communications system

Bi-directional radio communication of data, commands and alarms.

Comunicazione integrata

Comunicazione bidirezionale via radio di dati, comandi ed allarmi.

Consumption curves

Hourly and daily consumption storage for 72 days.

Curve di consumo

Memorizzazione dei consumi orari e giornalieri, per 72 giorni.

Small size

Compact design.

Easy to install and initialise.

Dimensioni ridotte

Ingombri ridotti e facilità di installazione e inizializzazione.

Measurement and certifications

MID certifications Module B T10362 and Module D EC-193. OIML 137-1 (2012).

Misura e certificazioni

Certificazione MID Modulo B T10362 e Modulo D CE-193. OIML 137-1 (2012).

Battery Cap

Battery cap removable with screw and seal.

Comparto Batteria

Spetellino riutilizzabile con chiusura a vite e sigillo coprivite.

Software upgrade

The application software can be remotely updated, optionally also the legally relevant-one (Welmec ext. D).

Upgrade del SW

Possibilità di aggiornamento da remoto del Software applicativo e opzionalmente del SW legalmente rilevante (Welmec ext.D).

Shut-off valve

Integrated shut-off valve (optional), which can be remotely controlled, in accordance with EN 16314.

Valvola

Valvola di intercettazione integrata (opzionale) e telecomandabile da remoto coerente a EN 16314.

Optical port

Compliant with EN 62056-21.

Porta ottica

Conforme alla EN 62056-21.

Orange button

Supports the scrolling of displays screens and specific functions (valve, pin...).

Pulsante Arancione

Supporta la visualizzazione sul display delle videate e le funzioni specifiche (operatività valvola, inserimento pin...).

Battery 1

Replaceable 3.6 V Thionyl lithium chloride battery; with transmission of low battery and battery-removal alarms.

Batteria 1

Batteria sostituibile 3.6 V Thionyl lithium chloride invio di allarmi per rimozione batteria e bassa carica.

Tariff management

Management of 3 tariffs, with consumption divided into 5 daily tariff bands, which can be programmed for weekdays, weekends/public holidays and daylight saving time.

Gestione tariffaria

Gestione di 3 tariffe e consumi ripartiti su 5 fasce giornaliere programmabili in base a giorni feriali, festivi e ora legale.

Alarms

Alarms to signal abnormal operating conditions and suspected hacking. Logger to record alarms and events.

Allarmi

Allarmi per condizioni anomale di funzionamento e hacking. Logger per la memorizzazione degli allarmi e degli eventi.

Replaceable SIM

SIM is replaceable on location; it is accessible from the battery compartment.

Sim sostituibile

SIM sostituibile in campo, accessibile dal vano batteria.

Encryption / Authentication

AES 128-bit encrypted communication.

Crittografia / Autenticazione

Comunicazione crittografata AES 128 bit.



Domusnext[®] 2.0 G1.6 - G6

Technical data

Type Approval

Measuring range

Standard temperature for volume output

Standard pressure for volume output

Operating temperature

Gas application

Max. operating pressure

Accuracy class

Measuring Accuracy Q_{min} - Q_t

Measuring Accuracy Q_t - Q_{max}

Max. Pressure drop

Nr. of tariffs

Depth of consumption registers @ 1 day rate

Depth of consumption registers @ 1 hour rate

Nominal Diameter DN

Inlet & Outlet Distance

Resistance to water, dust and impact

ATEX

Display

Optical port

Valve

Maximum leakage for the valve

Battery supply

Communication Protocol

G1.6 - G6

MID Module B and D

OIML R137-1 (2012)

G1.6 = 0.016 – 2.5 m³/h;

G4 = 0.04 – 6.0 m³/h; G4EXTD = 0.016 – 6.0 m³/h;

G6 = 0.06 – 10.0 m³/h

15 °C ; 0°C; 20°C

1013.25 mbar

-25 °C to 55 °C

2nd Family Group H, L, E (EN 437) including mixtures with H₂

500 mbar

1.5

± 3.0 %

± 1.5 %

<2 mbar at Q_{max}

3

72 days

72 days (optionally)

G 1" 1/4 (ISO 228/1) or 3/4" (NPTM)

110 mm; 130 mm

IP 66, IK 08

zone 2

Ex II 3 G Ex nA IIA T6 Gc

2 lines multi-segment display,

Upper line 7 characters

Lower line 9 digits

Automotive range -30°C to +85°C

EN 62056-21

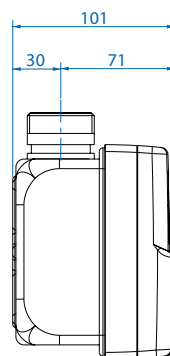
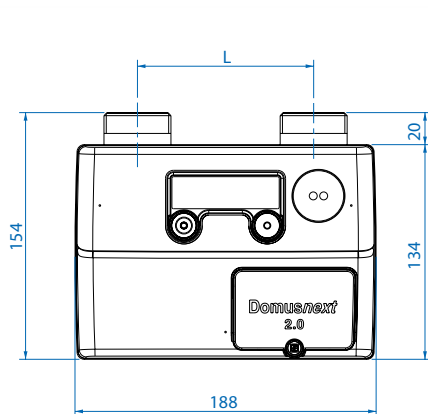
Compliant with EN 16314

120 cc/h at Pin = 500 mbar

2 x 3.6 V lithium cell (TLC)

DLMS/Cosem and SMOP v3.2.4

AES 128-bit encrypted communication



Model	ØD	L	Weight
G1.6	3/4" (NPTM)	110 - 130 mm	1,9 kg
G4 - G4 EXT	G 1" 1/4 (ISO 228/1)	110 - 130 mm	1,9 kg
G6	G 1" 1/4 (ISO 228/1)	110 mm	1,9 kg



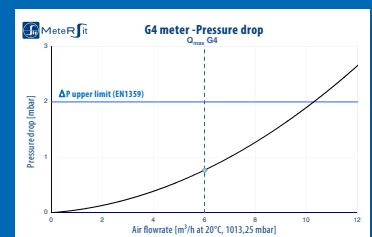
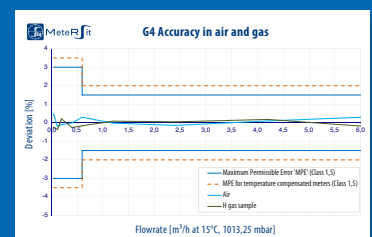
G1.6 GPRS/NB-IoT/MBUS



G4 GPRS/NB-IoT/MBUS



G6 GPRS/NB-IoT/MBUS



Domusnext[®] 2.0 G10 - G16 - G25 - MMU25 - MMU40

Small size
Compact design.
Easy to install and initialise.

Dimensioni ridotte
Ingombri ridotti e facilità di installazione e inizializzazione.

Blue Button
Displays end-user informations.

Visualizza le informazioni per l'utente finale.

Built-in communications system
Bi-directional radio communication of data, commands and alarms.

Comunicazione integrata
Comunicazione bidirezionale via radio di dati, comandi ed allarmi.

Consumption curves
Hourly and daily consumption storage for 72 days.

Curve di consumo
Memorizzazione dei consumi orari e giornalieri, per 72 giorni.

Battery 2

Second internal 3.6 V Thionyl lithium chloride battery for back-up when the replaceable battery is removed.

Batteria 2
Seconda batteria interna 3.6 V Thionyl lithium chloride per back-up in caso di rimozione batteria sostituibile.

Tariff management
Management of 3 tariffs, with consumption divided into 5 daily tariff bands, which can be programmed for weekdays, weekends/public holidays and daylight saving time.

Gestione tariffaria

Gestione di 3 tariffe e consumi ripartiti su 5 fasce giornaliere programmabili in base a giorni feriali, festivi e ora legale.

Alarms

Alarms to signal abnormal operating conditions and suspected hacking. Logger to record alarms and events.

Allarmi

Allarmi per condizioni anomale di funzionamento e hacking. Logger per la memorizzazione degli allarmi e degli eventi.

Encryption / Authentication

AES 128-bit encrypted communication.

Crittografia / Autenticazione

Comunicazione crittografata AES 128 bit.

Measurement and certifications

MID certifications Module B T10362 and Module D EC-193 ATEX certificate zone 1 TÜV CY 16 ATEX 0205648 Q.

Misura e certificazioni

Certificazione MID Modulo B T10362 e Modulo D CE-193 Cert. ATEX zona 1 TÜV CY 16 ATEX 0205648 Q.

Display

Top line has 7 alphanumeric characters, the bottom line has 9 numeric characters plus 7 specific icons, with a high resistance to sunlight.

Display

Riga superiore da 7 caratteri alfanumerici, riga inferiore da 9 caratteri numerici più 7 icone specifiche, con elevata resistenza ai raggi solari.

Orange button

Supports the scrolling of displays screens and specific functions (valve, pin...).

Pulsante Arancione

Supporta la visualizzazione sul display delle videate e le funzioni specifiche (operatività valvola, inserimento pin...).

Antenna

Integrated high performance antenna. Optional external antenna on request.

Antenna

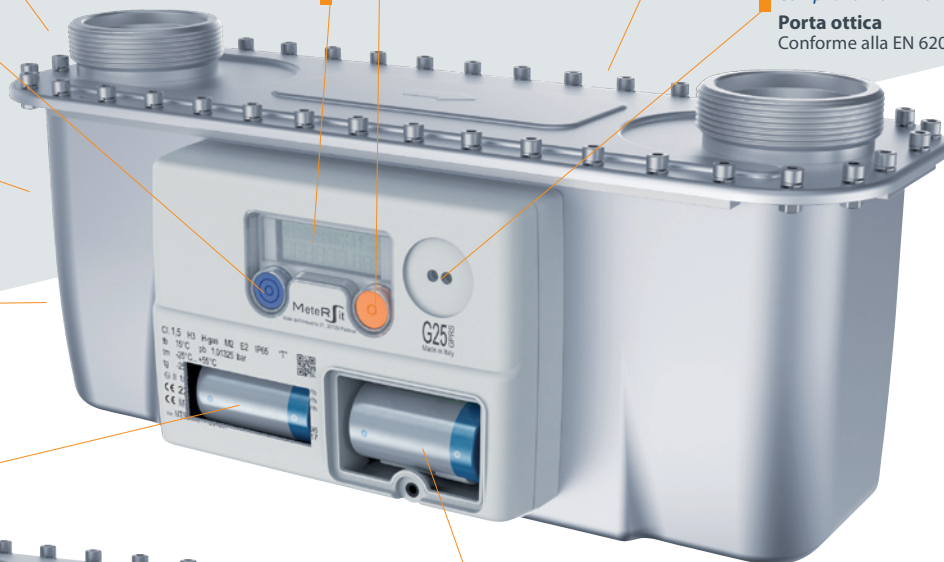
Antenna integrata con alte prestazioni. Antenna esterna opzionale su richiesta.

Optical port

Compliant with EN 62056-21.

Porta ottica

Conforme alla EN 62056-21.



Battery 1

Replaceable 3.6 V Thionyl lithium chloride battery; with transmission of low battery and battery-removal alarms.

Batteria 1

Batteria sostituibile 3.6 V Thionyl lithium chloride; invio di allarmi per rimozione batteria e bassa carica.

Local port (pulse output)

Pulse output available for the final customer, according to UNI TS 11291-5 standard.

Porta locale (emettitore di impulsi)

Uscita disponibile per il cliente finale secondo norma UNI TS 11291-5.

Replaceable SIM

SIM is replaceable on location; it is accessible from the battery compartment.

Sim sostituibile

SIM sostituibile in campo, accessibile dal vano batteria.

Software upgrade

The application software can be remotely updated.

Upgrade del SW

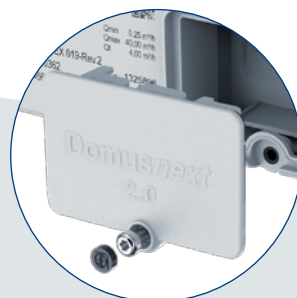
Possibilità di aggiornamento da remoto del Software applicativo.

Battery Cap

Battery cap removable with screw and seal.

Comparto Batteria

Spertellino riutilizzabile con chiusura a vite e sigillo coprivite.



Domusnext[®] 2.0 G10 - G16 - G25

Technical data

G10 - G16 - G25

Type Approval

Measuring range

Standard temperature for volume output

Standard pressure for volume output

Operating temperature

Gas application

Max. operating pressure

Accuracy class

Measuring Accuracy Q_{min} Q_t

Measuring Accuracy Q_t Q_{max}

Max. Pressure drop

Nr. Of tariffs

Depth of consumption registers @ 1 day rate

Depth of consumption registers @ 1 hour rate

Resistance to water, dust and impact

ATEX

Display

Optical port

Battery supply

Communication Protocol

MID Module B and D

OIML R137-1 (2012)

G10 = 0.10 – 16.0 m³/h

G16 = 0.16 – 25.0 m³/h

G25 = 0.25 – 40.0 m³/h

15 °C

1013.25 mbar

-25 °C to 55 °C

2nd Family Group H (EN 437)

500 mbar

1.5

± 3.0 %

± 1.5 %

<2 mbar at Q_{max}

3

72 days

72 days

IP 66, IK 08

zone 1

1/2 (1) G Ex ia/ib mb (ia Ga) IIB T4 Ga/Gb

TÜV CY 18 ATEX 0206116 X Issue 03

2 lines multi-segment display,

Upper line 7 characters

Lower line 9 digits

Automotive range -30°C to +85°C

EN 62056-21

2 x 3.6 V lithium cell (TLC)

DLMS/Cosem

AES 128-bit encrypted communication



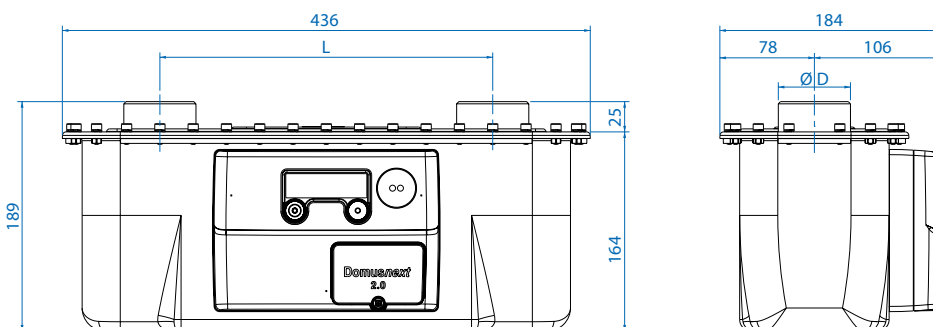
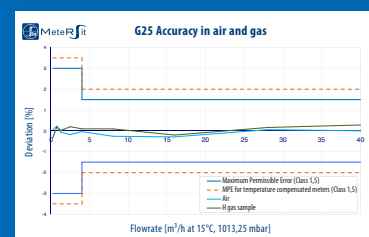
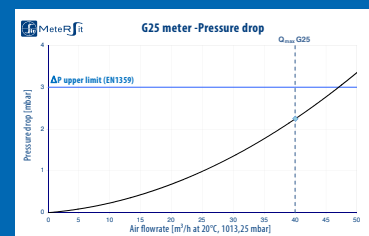
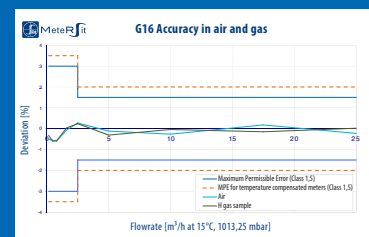
G10 NB-IoT



G16 NB-IoT



G25 NB-IoT



Model	ØD	L	Weight
G10	G 2 (ISO 228/1)	280 mm	6,0 kg
G16	G 2 (ISO 228/1)	280 mm	6,0 kg
G25	G 2 1/2 (ISO 228/1)	335 mm	6,4 kg

Domusnext[®] 2.0 MMU6

Technical data



MMU6 Dual Band

Type Approval

Measuring range

Standard temperature for volume output

Standard pressure for volume output

Operating temperature

Gas application

Max. operating pressure

Accuracy class

Measuring Accuracy Q_{min} Q_t

Measuring Accuracy Q_t Q_{max}

Max. Pressure drop

Welmecc SW Guideline extensions

Nr. of tariffs registers

Nr. of block tariffs

Depth of consumption registers @ 1 month rate

Depth of consumption registers @ 1 week rate

Depth of consumption registers @ 1 day rate

Depth of consumption registers @ 1/2 hour rate

Nominal Diameter DN

Inlet & Outlet Distance

Width x Height x Depth

Weight

Resistance to water, dust and impact

ATEX

Display

Valve

Maximum leakage for the valve

Battery supply

Supported HAN bands

Communication protocol

MMU6 Dual Band

Measuring Instruments Regulations (T10362-UK)

OIML R137-1 (2012)

0.04 – 6.0 m³/h

12.2 °C

1026.13 mbar

-25 °C to 55 °C

2nd Family Group H, L, E (EN 437) including mixtures with up to 23% H₂

500 mbar

1.5

± 3.0 %

± 1.5 %

<2 mbar at Q_{max}

Extensions L, T, S, I2

4

4

13 months

5 weeks

8 days

13 months

1" - BS746

6 inches (152.4 mm)

230.4 mm x 163 mm x 101 mm

2.2 kg

IP67, IK 08

Ex II 3G Ex nA IIB T6 Gc

Multi-segment display:

Upper line 7 characters and 7 specific icons,

Lower line 9 digits

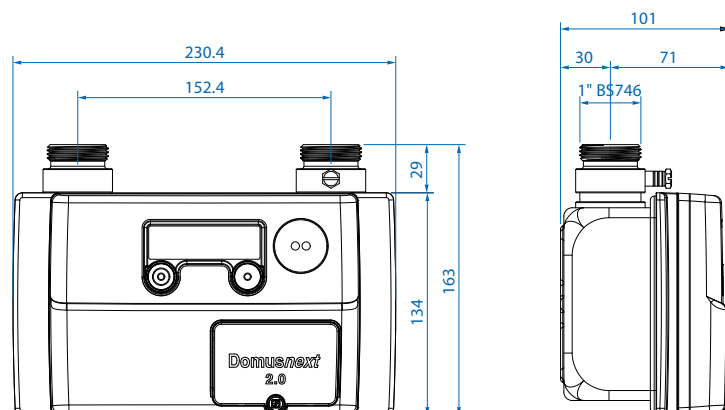
Compliant with EN 16314

120 cc/h at Pin = 500 mbar

2 x 3.6 V lithium cell (TLC)

2.4 GHz and 868 MHz (Dual Band device)

ZigBee SEP 1.4



Technical data

MMU25 - MMU40

Type Approval

Measuring range

Standard temperature for volume output

Standard pressure for volume output

Operating temperature

Applicable gases

Max. operating pressure

Accuracy class

Measuring Accuracy Q_{min} Q_t

Measuring Accuracy Q_t Q_{max}

Max. Pressure drop

External pulse output (optional)

Depth of daily consumption registers

Depth of half-hourly consumption registers

Resistance to water, dust and impact

ATEX

Display

Battery supply

Optical port

Communication Protocol

MID Module B and D

OIML R137-1 (2012)

MMU25 = 0.16 – 25.0 m³/h

MMU40 = 0.25 – 40.0 m³/h

15 °C or any other tb

1013.25 mbar or any other pb

-25 °C to 55 °C

2nd Family Group H (EN 437)

500 mbar

1.5

± 3.0 %

± 1.5 %

MMU25 <2 mbar at Q_{max}

MMU40 <3 mbar at Q_{max}

Binder connection DIN 6 PINS

6 months

100 days

IP66, IK08

Ex II 1/2(1) G Ex ia/ib mb [ia Ga] IIB T4 Ga/Gb

Multi-segment display, Upper line 7 characters

Lower line 9 digits

Automotive range -30°C to +85°C

2 x 3.6 V lithium cell (TLC)

EN62056-21

DLMS/CoSEM

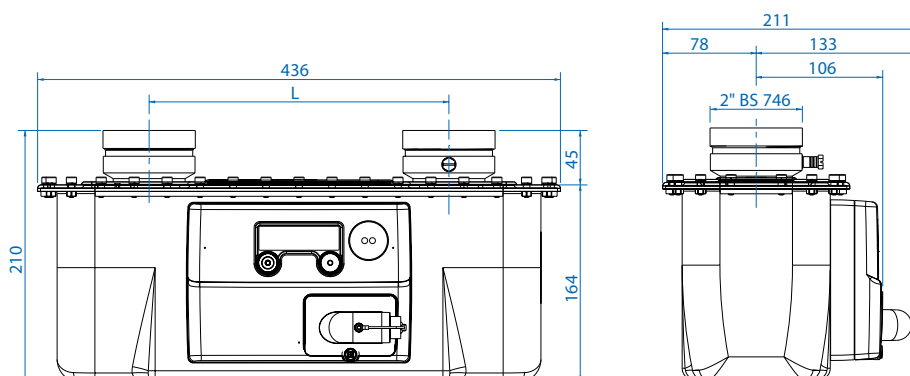
AES 128-bit encrypted communication



MMU25 NB-IoT



MMU40 NB-IoT



Model	ØD	L	Weight
MMU25	2 in BS 746	250 mm	6,4 kg
MMU40	2 in BS 746	280 mm	6,4 kg

Domusnext[®] 2.0 MMU6 H₂ - MMU40 H₂

Technical data



MMU6 H₂



MMU40 H₂

MMU6 H₂ - MMU40 H₂

Type Approval

MID T10362 Module B and Module F

Measuring range in hydrogen

MMU6 H₂ = 0.13 – 20.0 m³/h

MMU40 H₂ = 0.8 – 120.0 m³/h

Standard temperature for volume output

15 °C

Standard pressure for volume output

1036.19 mbar

Operating temperature

-25 °C to 55 °C

Gas application

2nd Family Group H, L, E (EN 437) including mixtures with up to 23% H₂

Applicable gases

Hydrogen type I grade A (ISO14687)

Max. operating pressure

500 mbar

Accuracy class

1.5

Measuring Accuracy Q_{min} Q_t

± 3.0 %

Measuring Accuracy Q_t Q_{max}

± 1.5 %

Max. Pressure drop

MMU6 H₂ <2 mbar at Q_{max}

MMU40 H₂ <3 mbar at Q_{max}

Welmecc SW Guideline extensions

Extensions L, T, S, I2

Half hourly profile consumption storage depth

13 months

Monthly profile consumption storage depth

13 months

Resistance to water, dust and impact

IP67, IK 08

ATEX MMU6 H₂

Ex II 3G Ex nA IIC T6 Gc

ATEX MMU40 H₂

Ex II 1/2(1) G Ex ia/ib mb [ia Ga] IIC T4 Ga/Gb

Display

Multi-segment display:

Upper line 7 characters and 7 specific icons,

Lower line 9 digits

Battery supply

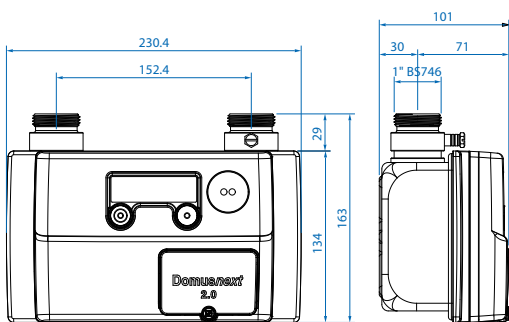
2 x 3.6 V lithium cell (TLC)

Supported HAN bands

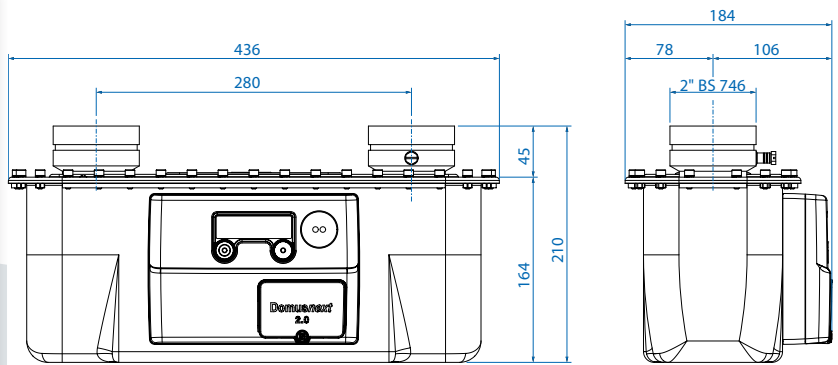
2.4 GHz and 868 MHz (Dual Band device)

Communication Protocol

ZigBee SEP 1.4



Model	ØD	L	Weight
MMU6 H ₂	1 in BS 746	152,4 mm	2,2 kg



Model	ØD	L	Weight
MMU40 H ₂	2 in BS 746	280 mm	6,4 kg

Certificates and accreditations





www.metersit.com

Main Office

Via Felice Casati 44
20124 Milano, Italy
T +39 02 67841211
email: info@etersit.com

UK Office

MeterSIT UK Ltd.
Regus Digital World, 1
Lowry Plaza, The Quays
Salford, M50 3UB

Registered Office

Viale dell' Industria 31-33
35129 Padova, Italy
T +39 049 8293111

Production Plants

Rovigo, Italy
Brasov, Romania
Tunisi, Tunisia

MeterSIT is a company belonging to SIT Group, which designs, manufactures and markets gas meters with innovative technologies and functions.

*We believe that our products can **improve** the way in which **gas is measured, sold and used**. Therefore relationship between utility and end customer can be more transparent, so to improve consumer's awareness of its own energy consumption.*

*Our aim is always to combine **innovation** with **reliability**. We are proud to be the first to market measurement technologies and design solutions that improve **performances at a competitive cost**. Equally, being part of Sit Group, we strictly follow the reliability as well as the design and construction principles that for more than 60 years, have made SIT one of the global leader in components and systems in the gas sector. In 2011, we have been certified under the quality management standard UNI EN ISO 9001: 2008.*

*In a few years, we have established ourselves as key players in the markets in which we operate. We have shown that we are able to listen to and understand the **needs of our customers** and, if necessary, to make changes to meet their needs. We are quick to bring in changes that we think would be useful for our customers.*

MeterSIT è una società appartenente al **gruppo SIT**, che progetta produce e commercializza contatori gas innovativi nelle tecnologie e nelle funzioni.

Crediamo che i nostri prodotti possano **migliorare** il modo con cui viene **misurato, venduto e utilizzato il gas**, rendendo più trasparente il rapporto tra utility e cliente finale e migliorando la consapevolezza dei clienti sui propri consumi.

Desideriamo da sempre essere sintesi di **innovazione** ed **affidabilità**. Siamo orgogliosi di essere i primi ad introdurre sul mercato tecnologie di misura e soluzioni costruttive che migliorano le **performance a costi competitivi**. Ugualmente, seguiamo in modo rigoroso l'affidabilità ed i criteri progettuali e costruttivi del gruppo SIT a cui apparteniamo, che da più di 60 anni è leader mondiale nella produzione di componenti e sistemi per il controllo ed il miglioramento dell'efficienza nel gas. Abbiamo ottenuto nel 2011 la certificazione UNI EN ISO 9001:2008.

In pochi anni ci siamo affermati come un attore di riferimento sui mercati in cui operiamo. Abbiamo dimostrato con i fatti di essere capaci di ascoltare e capire le **esigenze dei nostri clienti** e, se necessario, di cambiare noi stessi per soddisfarle. Siamo veloci nel realizzare quello che pensiamo sia utile per i nostri clienti.



All information is subject to change without notice